

# Солнечные коллекторы

**Брянцев Валерий Александрович**

кандидат технических наук,  
старший научный сотрудник

Из слайдов лекции, прочитанной в Гринпис

11 февраля 2009 года

(495) 740-64-81

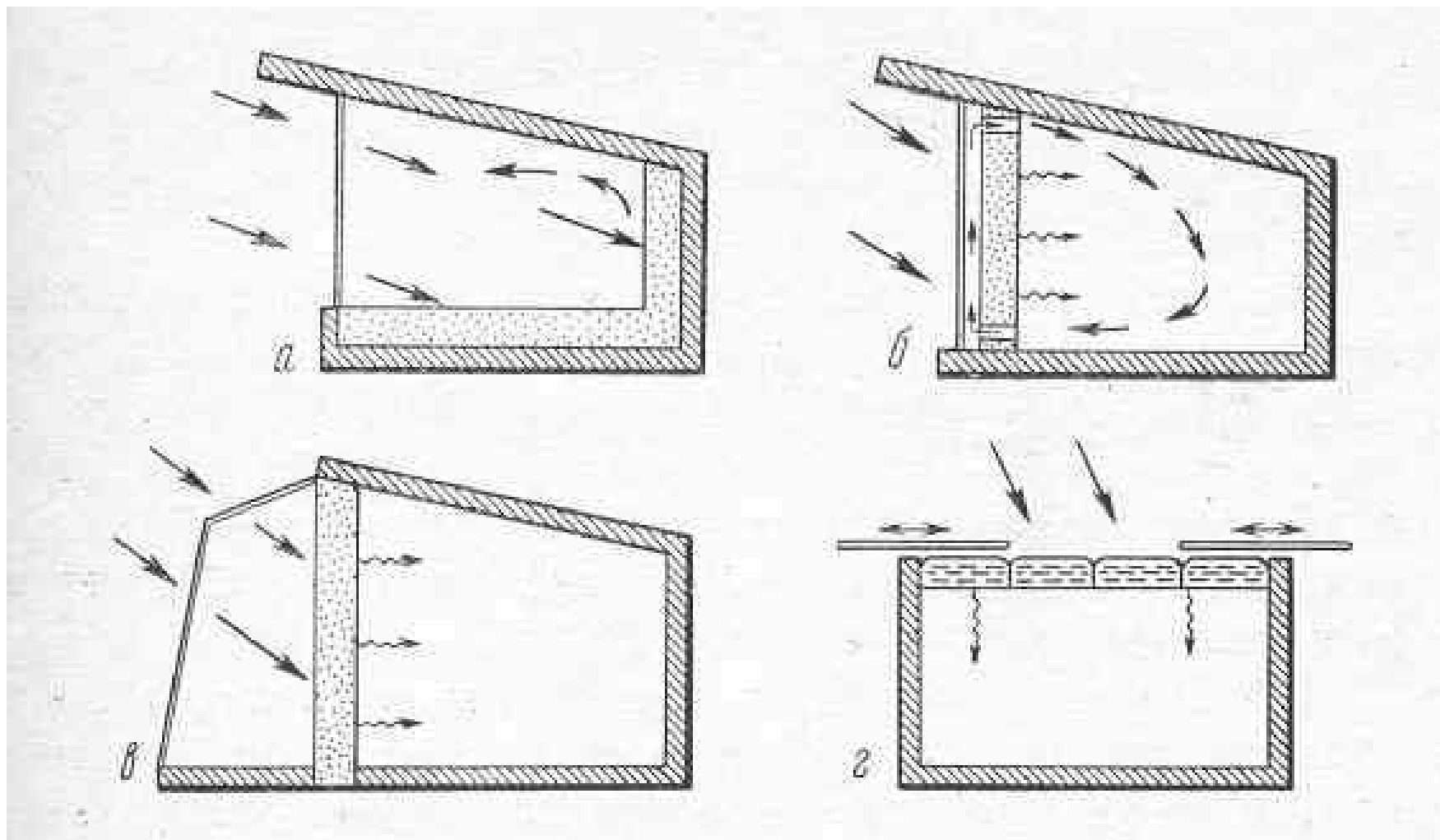
[ses05@yandex.ru](mailto:ses05@yandex.ru)

<http://www.306.ru/netrad.htm>

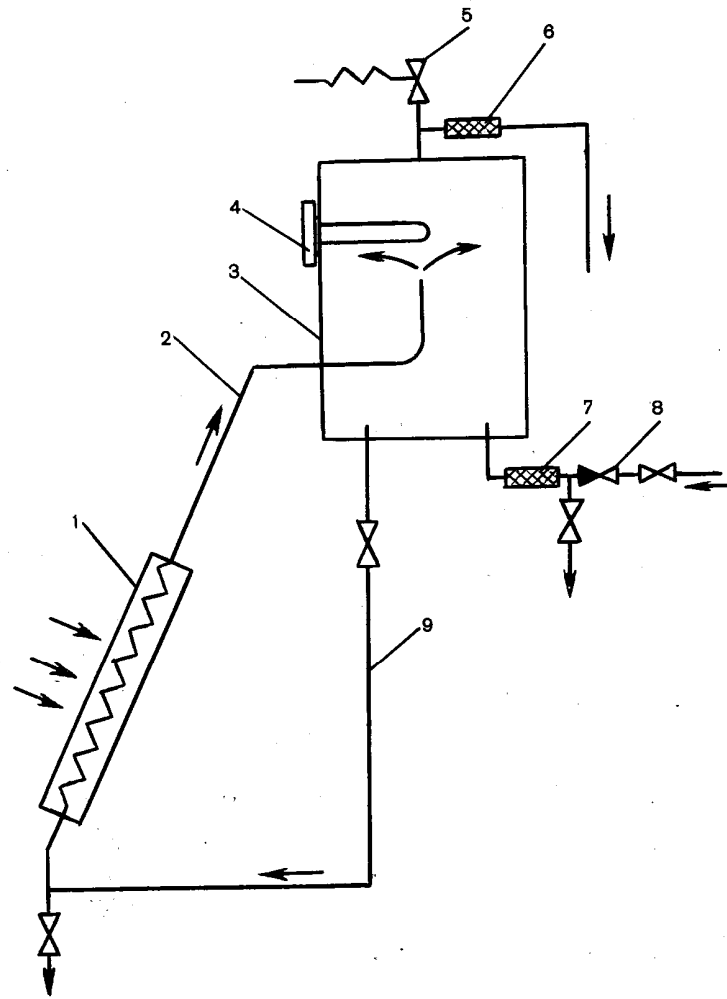
Разрешение на распространение получено от автора

Экопоселение Ковчег <http://www.eco-kovcheg.ru>

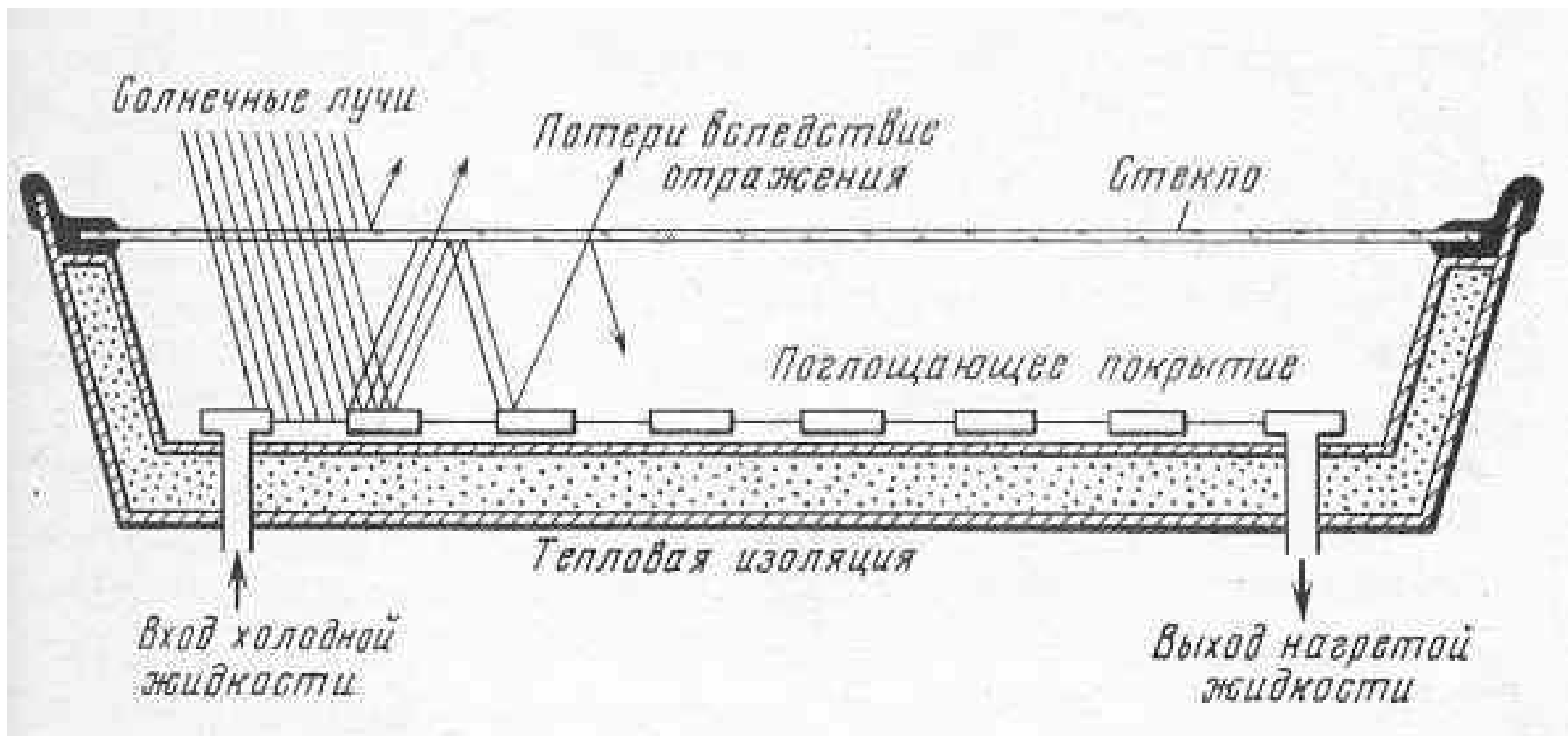
# Пассивные солнечные системы



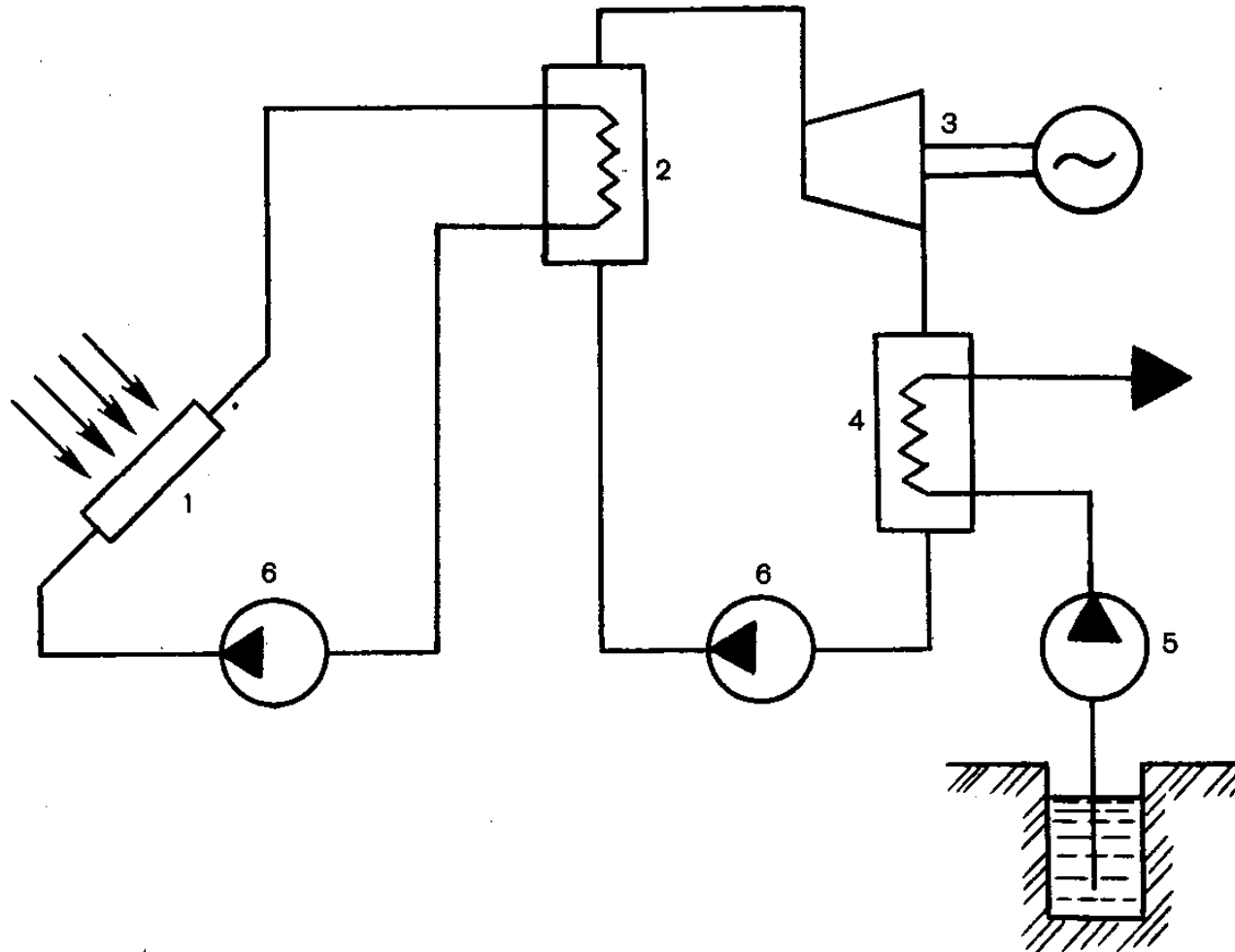
# Схема солнечной водоподогревательной установки



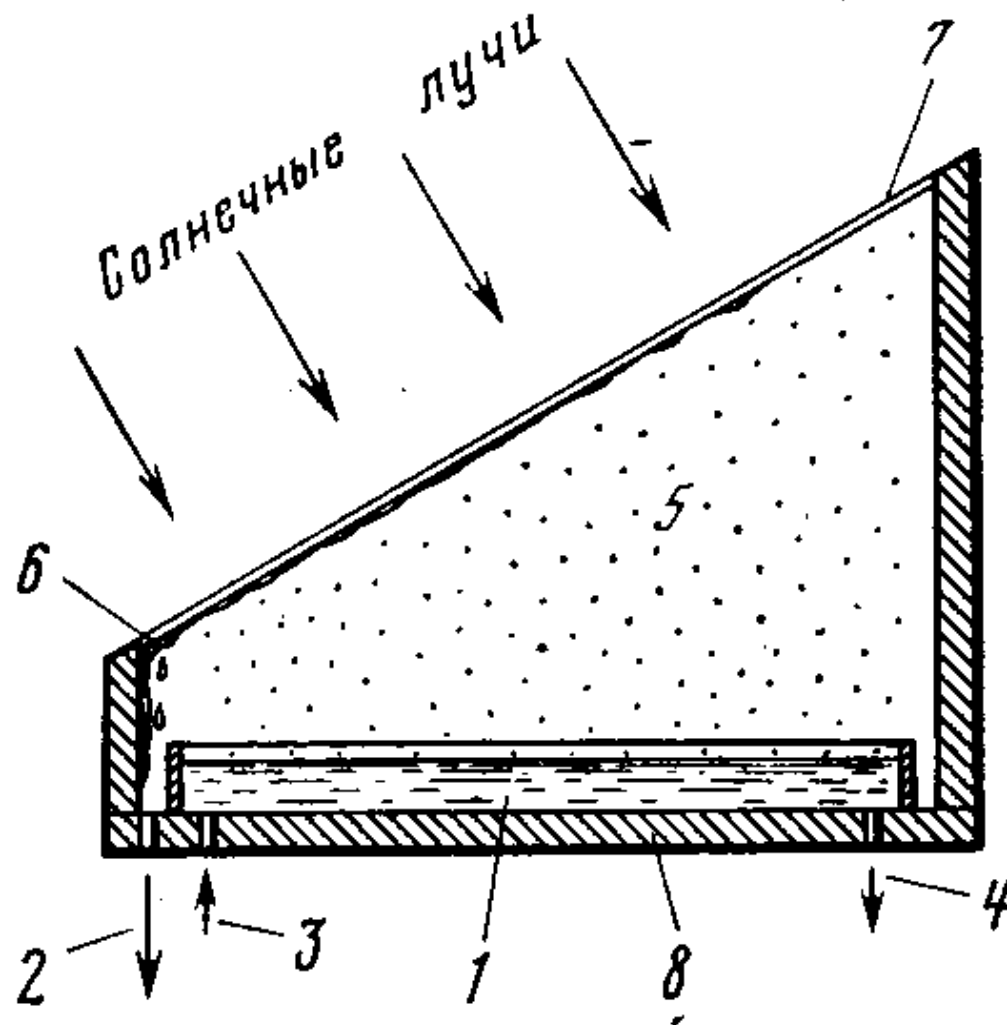
# Схема солнечного коллектора



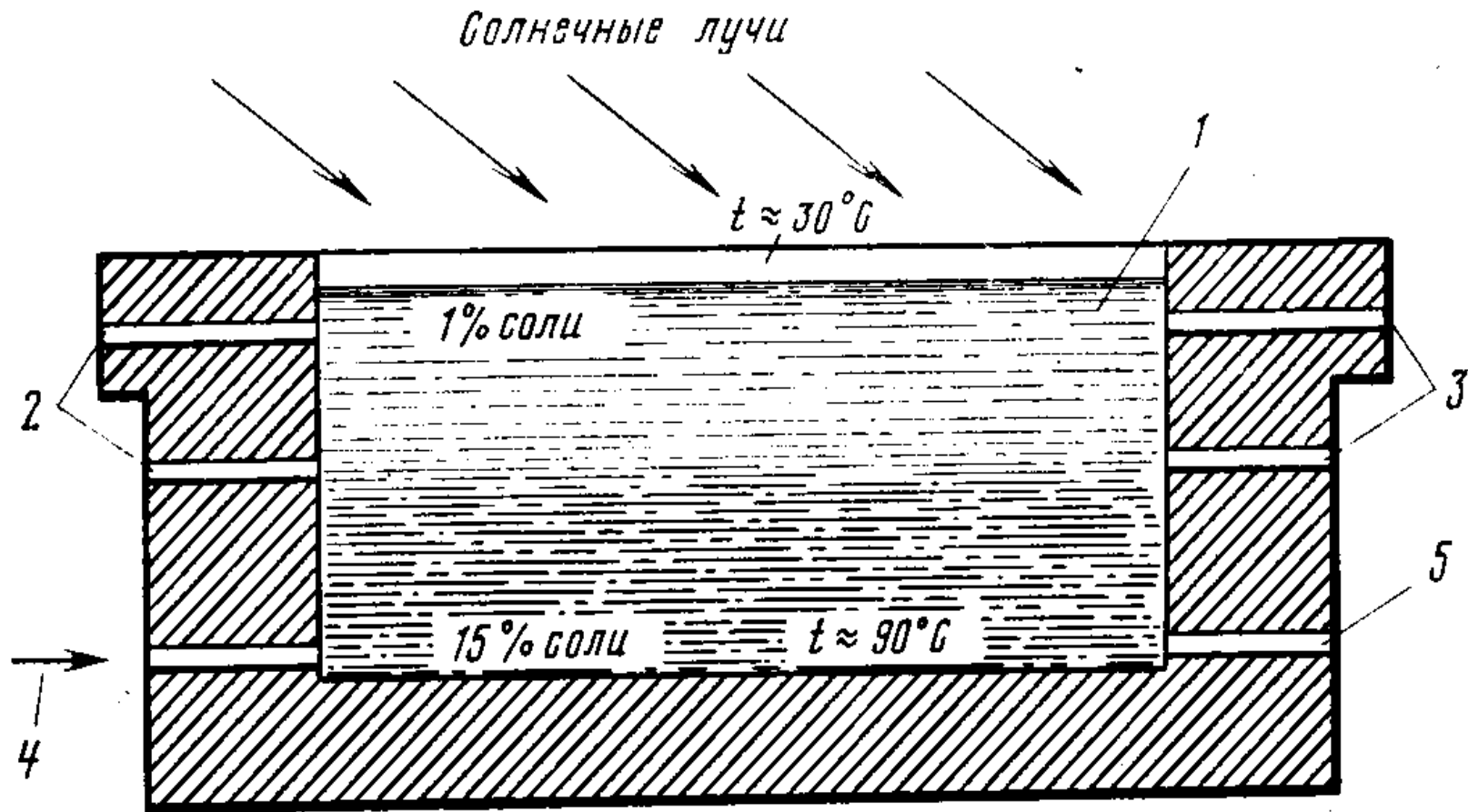
# Схема солнечной энергетической установки



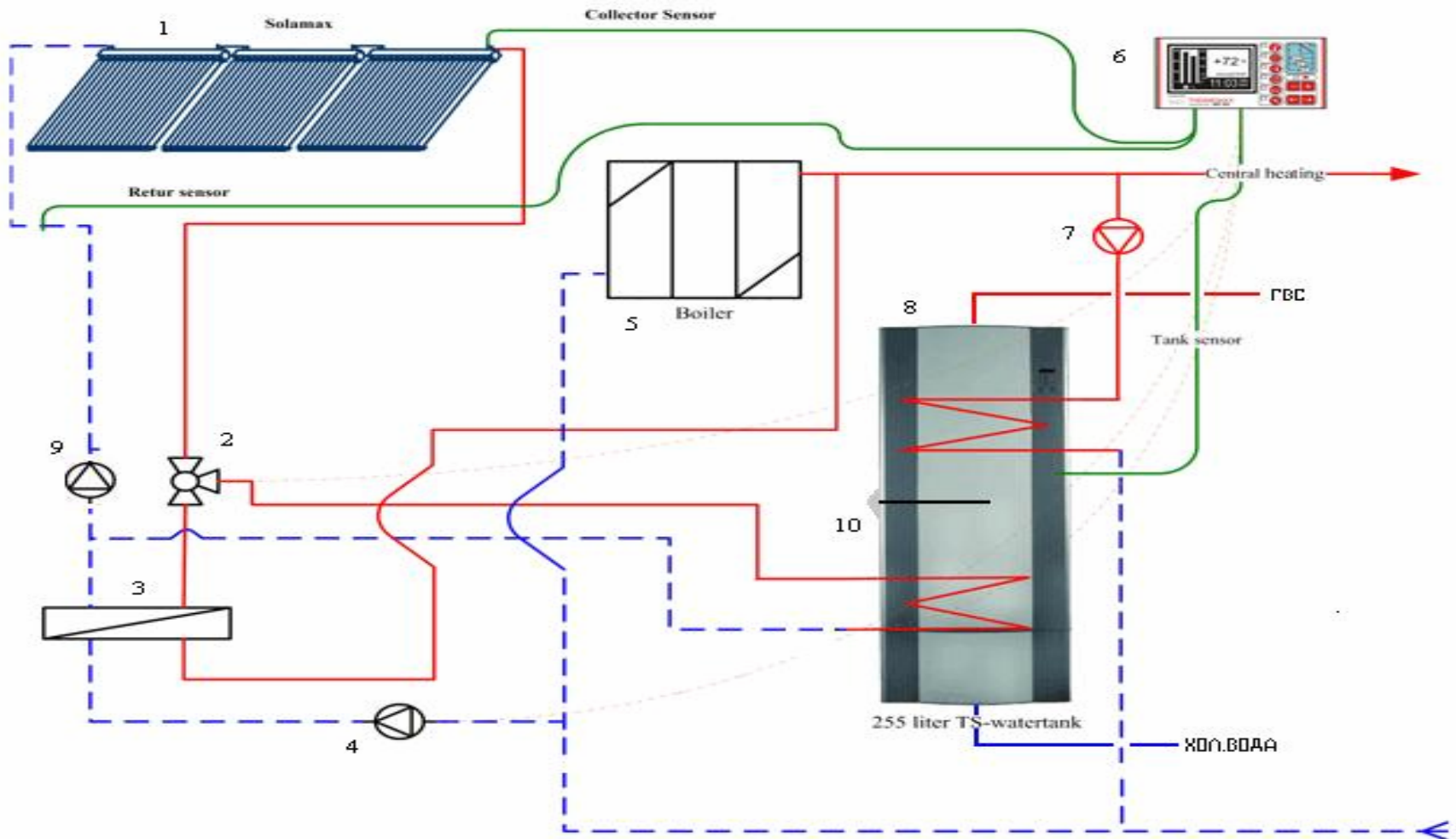
# Солнечный дистиллятор



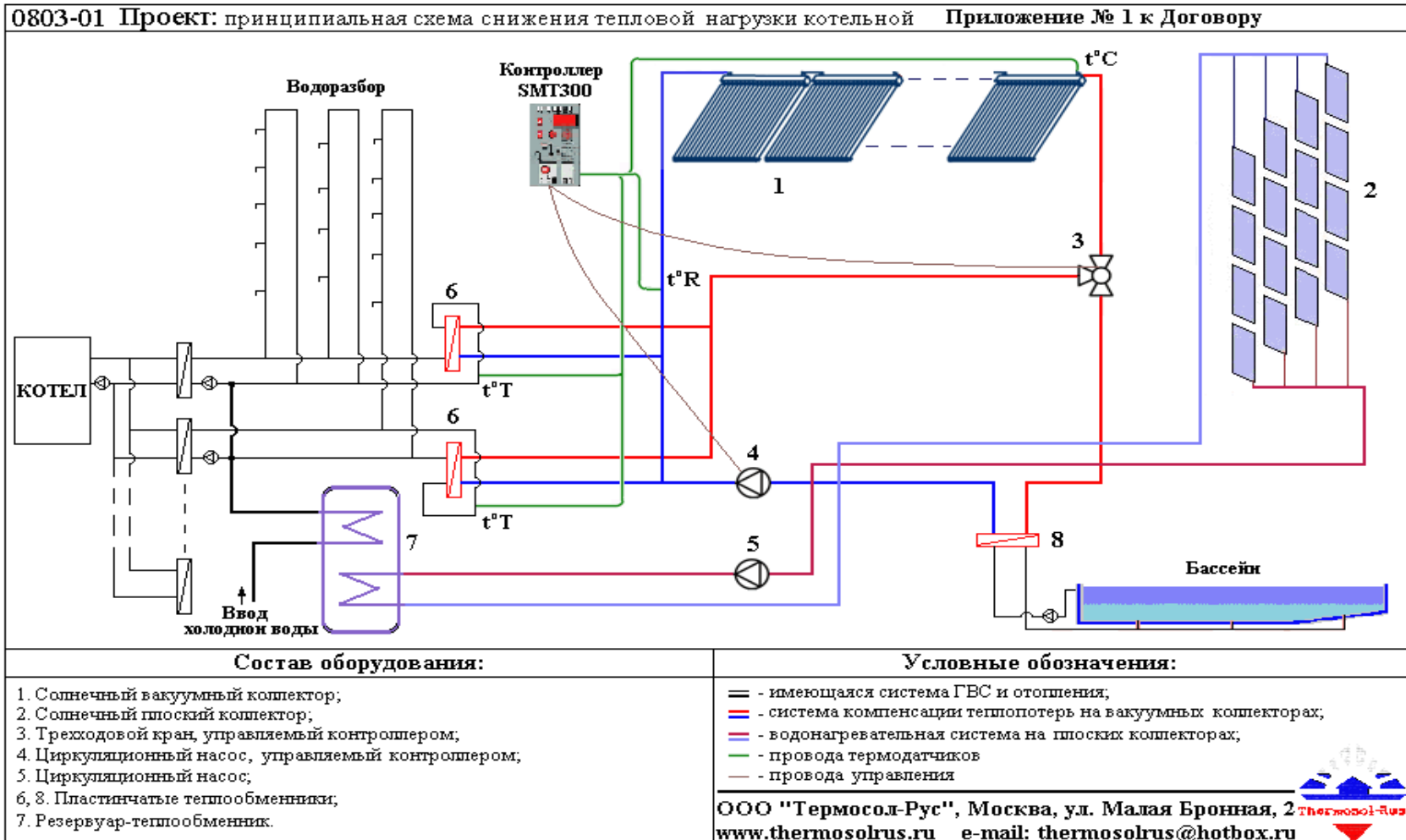
# Солнечный пруд



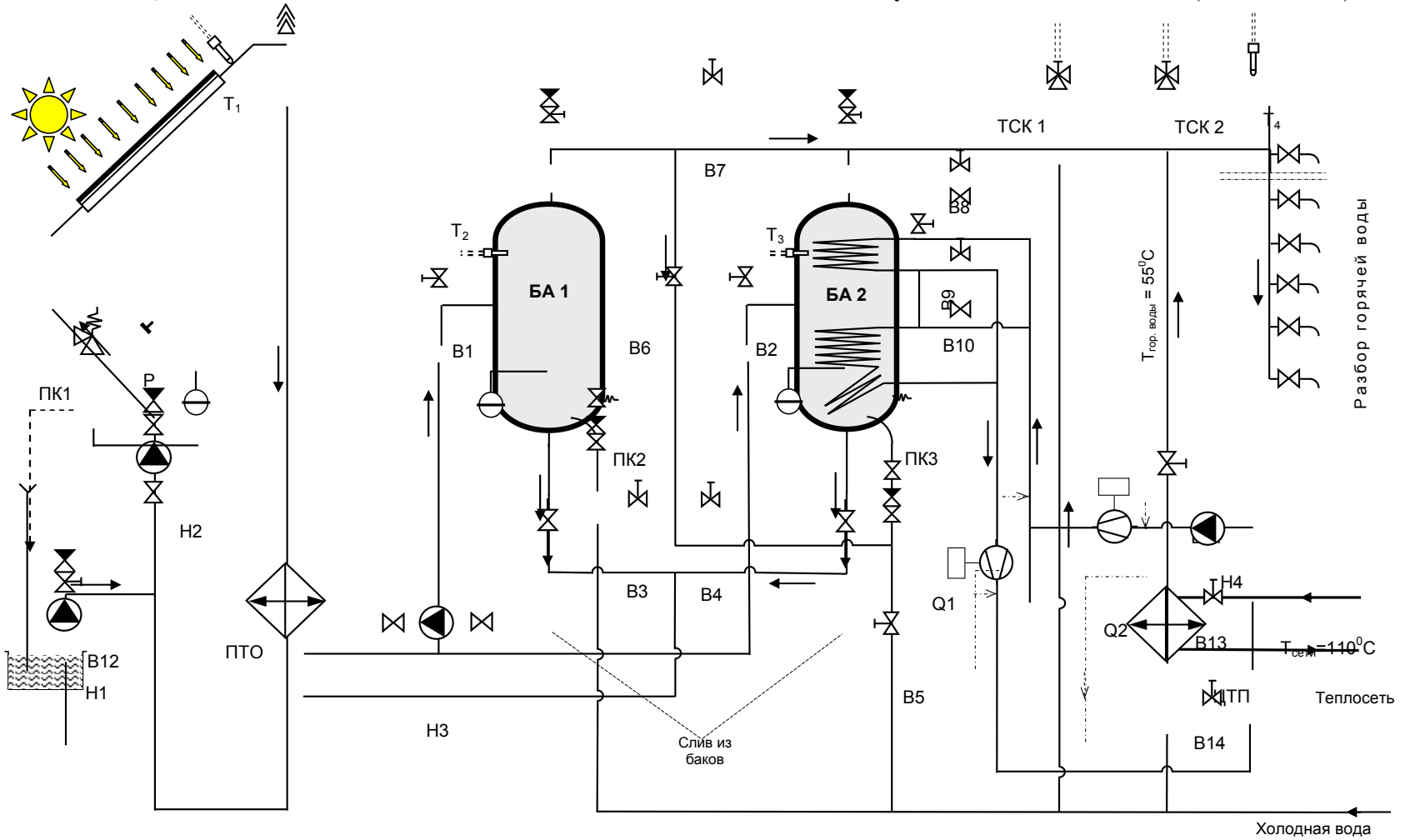
# Принципиальная схема солнечной отопительной установки



# Солнечная установка в Сочи (проект)



# ПРИНЦИПАЛЬНАЯ СХЕМА ГЕЛИОСИСТЕМЫ ПО ул. СОВЕТСКОЙ (г. СОЧИ)



# Вакуумный коллектор (Дания)



# Жилой комплекс (Дания)



# Жилой комплекс (Дания)













SOLAMAX

# Коллектор 2 кв.м



# Отопление бассейна (Дания)



# Монтаж коллектора (Дания)



# Монтаж коллектора (Дания)



# Автомойка (Москва)



# Луховицы



# Луховицы



# Луховицы



# Луховицы



# Луховицы



# Солнечный коллектор «Сокол»











